

实验十五 RL、RC 和 RLC 电路稳态特性研究

一、实验任务

1. 测量 RC 串联电路幅频特性和相频特性，求出截止频率 $f_{U_R=U_C}$ ，计算误差。
2. RLC 串联电路的幅频特性和相频特性研究：
 - (1) 测量 RLC 串联电路幅频特性和相频特性曲线，求出谐振频率 f_0 、品质因素 Q，计算误差。
 - (2) 测量分析不同 Q 值下 RLC 串联电路的幅频特性，进一步分析得出结论。
3. 拓展内容：
 - (1) 半波整流电路研究。
 - (2) RLC 并联电路幅频特性和相频特性研究。
 - (3) RL 串联电路的频率特性测量。

二、操作要点

示波器连接说明：双通道示波器，两个通道共地，使用示波器进行双通道测试时，示波器两表笔的接地端应连接在电路的同一点，否则会引起短路无法正确测量。

信号源：正弦波形输出 $V_{pp}=5V$ 。在频率范围内每项实验内容测量 10~15 组数据。

1. RC 串联电路的幅频特性和相频特性数据测量。

(1) 按图 2-15-9(a)连接电路，电阻 $R=2000\Omega$ ，电容 $C=47nF$ ，频率范围(0.3-5)KHz，测量记录不同频率下的 U 、 U_R ，以及相应的 U_R 与 U 之间的相位差 φ_R 。

(2) 按图 2-15-9(b)连接示波器，测量记录不同频率下的 U 、 U_C ，以及二者之间的相位差 φ_C 。

2. RLC 串联电路频率特性及 Q 值的测量。

(1) 按图 2-15-5 连接电路， $R=1000\Omega$ ， $L=10mH$ (直流电阻 $R_L\sim 65\Omega$)， $C=2.2nF$ ，频率范围 3-100 kHz。正确连接示波器的接线端（正负极参照图 15-1a 连接），分别测量记录不同频率下 U 、 U_R ，以及 U_R 与 U 之间的相位差 φ_R 。

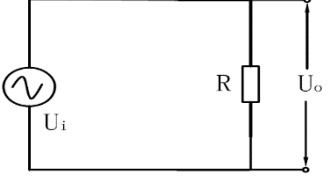
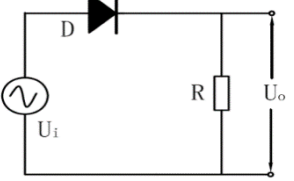
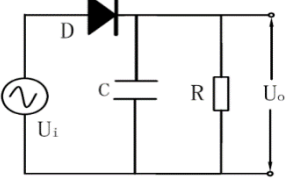
(2) 不同 Q 值下幅频特性比较测试：

电阻 R 取值 270Ω ，其他参数不变，测量 RLC 串联电路的幅频特性数据，比较不同 Q 值 (270Ω 和 1000Ω) 下电路幅频特性。

3. 拓展内容：

(1) 应用研究：半波整流电路（交流转直流）定性研究

按照下表依次连接电路，电源设为峰峰值 $5V_{pp}$ 的交流正弦波，频率建议设置为几百 Hz。使用示波器测试电阻两端电压，并记录波形，定性绘制到表中（注意标尺保持统一）：

电路图			
元件值	$R=1000\Omega$	$R=1000\Omega$	$R=1000\Omega$, $C=10\mu F$
输出波形图			

半波整流电路效果记录表

(2) RLC 并联电路的频率特性测量

按图 2-15-7 连接电路, 其中: $R=1000\Omega$, $L=10\text{mH}$ (直流电阻 $R_L\sim 65\Omega$), $C=22\text{nF}$, 频率范围(1-25)KHz, 测量记录不同频率下 U 、 U_R , 以及 U_R 与 U_s 之间的相位差 φ_R 。

(3) RL 串联电路的频率特性测量

1) 将图 2-15-9 中的电容用电感 $L=10\text{mH}$ (直流电阻 $R_L\sim 65\Omega$)代替, $R=1000\Omega$, 连接电路, 频率范围 (0.1-40)KHz。测量记录不同频率下的 U 、 U_R , 以及二者之间的相位差 φ_R 。

2) 改变示波器的连线, 测量不同频率下的 U 、 U_L , 以及二者之间的相位差 φ_L 。

三、注意事项

1. 参看附录信号源使用说明书, 掌握其调节方法。
2. 注意示波器双通道的正确接线。

四、报告要求

1. 画出 RC 串联电路的幅频特性曲线 U_R/U - f 、 U_C/U - f , 相频特性曲线 φ_R - f 、 φ_C - f , 作图法求出截止频率 $f_{U_R=U_C}$, 并与理论值比较, 计算误差。

2. RLC 串联电路数据处理:

(1)画出 RLC 串联电路的幅频特性曲线 U_R/U - f 、相频特性曲线 φ_R - f , 作图法求谐振频率 f_0 , 计算品质因数 Q , 并与理论值比较, 计算相应的误差。

(2)画出电阻 R 取值 270Ω 、 1000Ω , 相应的幅频特性曲线 U_R/U - f , 与理论曲线比较, 做进一步分析得出结论。

3. 拓展内容:

(1) 定性绘制半波整流电路输出波形。

(2) 做出 RLC 并联电路的幅频特性和相频特性曲线, 求出谐振频率 f_P , 并与理论近似值 $f_P \cong \frac{1}{2\pi\sqrt{LC}}$ 比较, 计算误差。

(3) 画出 RL 串联电路的幅频特性曲线 U_R/U - f 、 U_L/U - f , 相频特性曲线 φ_R - f 、 φ_L - f , 作图法求出截止频率 f_0 , 并与理论值比较, 计算误差。

五、讨论题

教材第 2 题。