

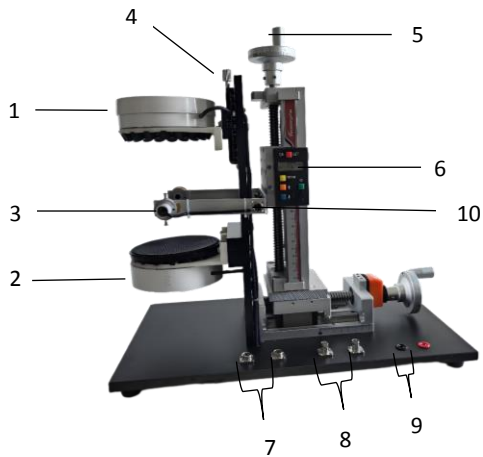
超声悬浮实验指导

超声悬浮实验装置实验可实现超声波波长的测定及悬浮小球的微小操控（上下移动）。

一、实验装置

超声悬浮实验装置由超声悬浮装置和电器控制箱组成。

悬浮装置的结构见下图。



- 1-超声换能器组(上); 2-超声换能器组(下);
- 3-光电探测器; 4-超声换能器位置调节旋钮;
- 5-光电探测器位置调节手轮;
- 6-光电探测器位置显示屏;
- 7-超声换能器插头; 8-换能器检测插头;
- 9-氛围灯插头; 10-光电探测器插头。

图 超声悬浮装置

二、实验步骤

1. 开启电器控制箱、信号发生器和示波器电源，预热 10 分钟。
2. 电路连接以及波形显示与调节

(1) 检查连线：电器控制箱的“位置检测输入”接到超声悬浮装置的“光电探测器插头”；“超声输出（上、下）”接到“超声换能器插头”；“超声输入（上、下）”接到信号发生器的 CH1、CH2 输出端；“氛围灯”接到超声悬浮装置的“氛围灯插头”；示波器的 CH1、CH2 接到超声悬浮装置的“换能器检测插头”。

(2) 设置信号发生器（CH1、CH2 相同）：“ON”、“50Ω”、“FREQ:25.00000kHz”、“AMPL:7.000VPP”、“Offset: 0.00VDC”、“Phase: 0.0°”，正弦波。

(3) 调出示波器 CH₁ 和 CH₂ 的波形。

(4) 用镊子轻轻夹起一个泡沫小球，置于两组换能器之间，旋转“超声换能器位置调节旋钮”，直至小球稳定悬浮。调节信号发生器输出频率，观察小球悬浮的稳定性。调节信号发生器某一通道的相位，观察小球的上下移动并分析原因。

(5) 在两组换能器之间悬浮不少于 5 个泡沫小球。旋转“光电探测器位置调节手轮”，由于泡沫小球的遮挡，电器控制箱显示屏上的信号检测强度会发生变化，根据此变化可测出泡沫球的直径和中心位置（由超声悬浮装置上的“光电探测器位置显示屏”读出，注意：单位用 mm）。相邻两球间的距离即为半个波长。

三、注意事项

1. 避免直视激光束；
2. 信号发生器 CH1、CH2 均为“AMPL:7.000VPP”；
3. 用镊子夹取泡沫小球时不要用力，以免小球变形。